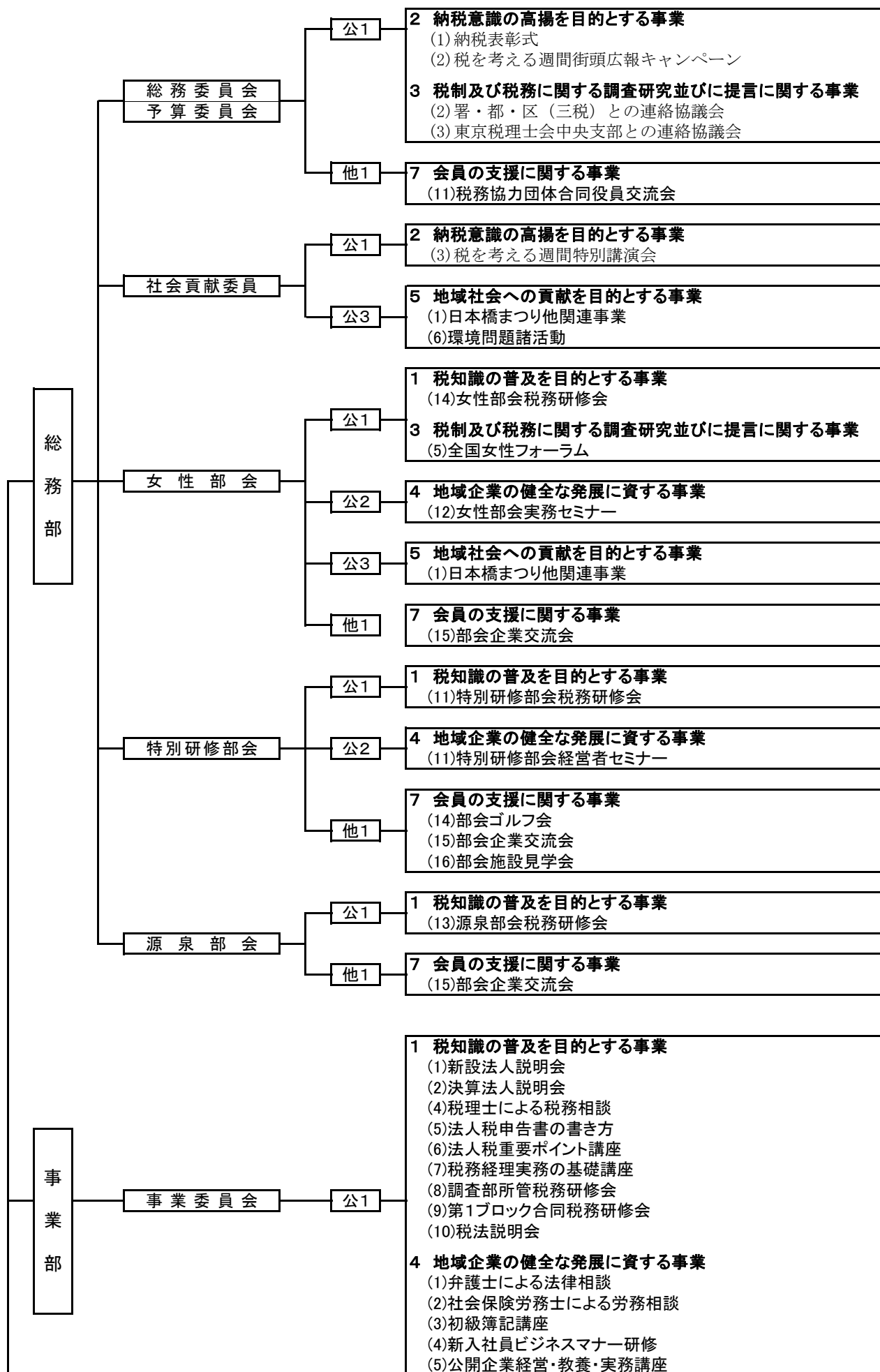
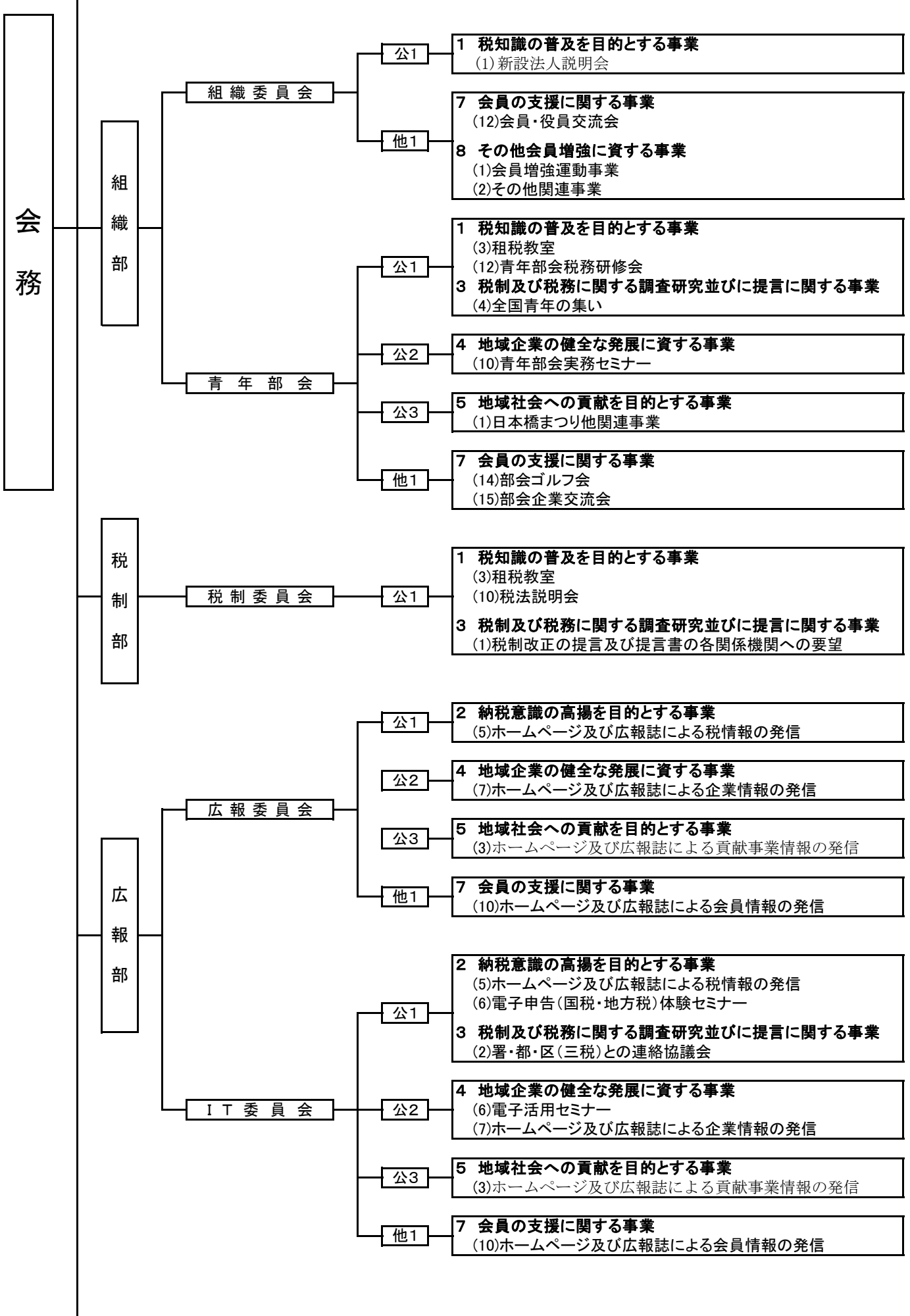


事業組織体系(会務)





会務

組織部

組織委員会

公1

1 税知識の普及を目的とする事業
(1)新設法人説明会

他1

7 会員の支援に関する事業
(12)会員・役員交流会
8 その他会員増強に資する事業
(1)会員増強運動事業
(2)その他関連事業

青年部会

公1

1 税知識の普及を目的とする事業
(3)租税教室
(12)青年部会税務研修会
3 税制及び税務に関する調査研究並びに提言に関する事業
(4)全国青年の集い

公2

4 地域企業の健全な発展に資する事業
(10)青年部会実務セミナー

公3

5 地域社会への貢献を目的とする事業
(1)日本橋まつり他関連事業

他1

7 会員の支援に関する事業
(14)部会ゴルフ会
(15)部会企業交流会

税制部

税制委員会

公1

1 税知識の普及を目的とする事業
(3)租税教室
(10)税法説明会
3 税制及び税務に関する調査研究並びに提言に関する事業
(1)税制改正の提言及び提言書の各関係機関への要望

広報部

広報委員会

公1

2 納税意識の高揚を目的とする事業
(5)ホームページ及び広報誌による税情報の発信

公2

4 地域企業の健全な発展に資する事業
(7)ホームページ及び広報誌による企業情報の発信

公3

5 地域社会への貢献を目的とする事業
(3)ホームページ及び広報誌による貢献事業情報の発信

他1

7 会員の支援に関する事業
(10)ホームページ及び広報誌による会員情報の発信

IT委員会

公1

2 納税意識の高揚を目的とする事業
(5)ホームページ及び広報誌による税情報の発信
(6)電子申告(国税・地方税)体験セミナー
3 税制及び税務に関する調査研究並びに提言に関する事業
(2)署・都・区(三税)との連絡協議会

公2

4 地域企業の健全な発展に資する事業
(6)電子活用セミナー
(7)ホームページ及び広報誌による企業情報の発信

公3

5 地域社会への貢献を目的とする事業
(3)ホームページ及び広報誌による貢献事業情報の発信

他1

7 会員の支援に関する事業
(10)ホームページ及び広報誌による会員情報の発信

